

Fémtömlő kipufogógázra



Gépjárművek, stabil robbanómotorok kipufogógázainak elvezetésére

Üzemi nyomás	: <1 bar
Hőállóság	: 600°C
Anyaga	: alumíniummal felületkezelt acél
Gyártási hossz	: 5 m
Toldás	: keményforrasztással
Minősítés	: MSZ2774 szerint

Méretskála : DN 35-200

Fémtömlőhöz belső menet



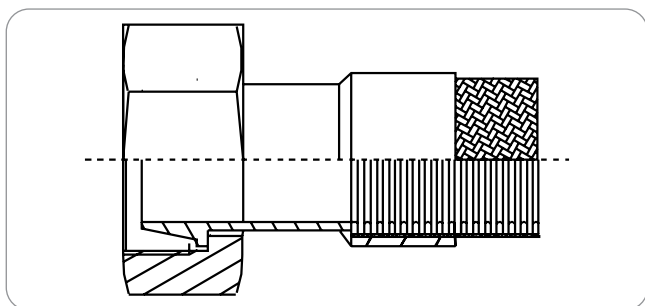
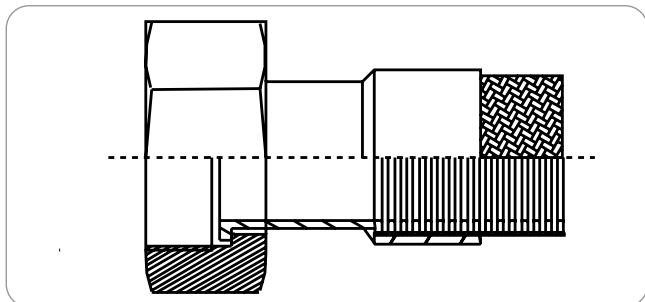
Hollanderes csatlakozás fémtömlőhöz

Anyaga lehet szénacél vagy nemesacél.

Menete lehet col szerinti vagy metrikus.

Tömítőfelülete lehet lapos vagy kúppal tömítő

Hőállóság : Acél: 300°C Nemesacél: 550°C



Névleges méret DN	Menet mérete coll
6	1/4
8	1/4 v. 3/8
10	3/8 v. 1/2
12	1/2 v. 5/8
16	5/8 v. 3/4
20	3/4
25	1
32	1.1/4
40	1.1/2
50	2